

eHoftrac®



WEIDEMANN



Optimal til zoologiske haver og dyreparker.

1160 eHoftrac®: Innovativ. Elektrisk. Emissionsfri.

Den nye eHoftrac®: Original Hoftrac. 100 % elek trisk.



Den originale Hoftrac®. Den uundværlige multimaskine.

Kompakt og robust konstruktion, lavt tyngdepunkt, lille venderadius, kraftig ydelse og mange forskellige arbejdsredskaber – det er Hoftrac® maskinernes fordelagtige egenskaber, som giver bedre udnyttelse end tidligere. eHoftrac® 1160 har alle de samme fordele som de klassiske Hoftrac® maskiner kombineret med fremtidens teknologi.

100 % eldrevet: Banebrydende teknisk standard.

eHoftrac® drives af et bly-syre-batteri og har en meget høj ydelse – det eneste, der er behov for, er en 230 V eller 400 V strømtilslutning. I maskinen anvendes to separate elektromotorer: En til fremdrift og en til drift af arbejdshydraulikken. På den måde minimeres energiforbruget, og den fulde ydelse udnyttes kun, når der er brug for det. Køremotoren sikrer en dynamisk og kraftfuld fremkørsel. Det mærkes især tydeligt under acceleration.

Weidemanns kardinaldyder:

Kompakt, manøvredygtig, terrængående og vedligeholdelsesvenlig.

Rygraden i Weidemanns konstruktion: Det legendariske knæk-pendulled.

En Weidemann Hoftrac® har altid alle fire hjul solidt plantet på jorden, i enhver situation, i ethvert terræn. Da for- og bagvognen kan svinge hver sin vej, reagerer de meget fintfølede på alle ujævnheder. Fordelen: Du kører altid med maksimal traktion, ingen kraft går til spilde.



Kompakt konstruktion.

For den lille, kompakte hjullæsserkasse er smalle og lave gennemkørsler ikke et problem – takket være de fleksible muligheder for valg af førerplads og den kompakte konstruktion kan maskinerne også anvendes sikkert i dyreindhegninger.

Med det nedklappelige førerbeskyttelsestak eps (Easy Protection System) er gennemkørsler på under 2 m højde ikke noget problem. eps-taget overholder det gældende EU-maskindirektiv (2006/42/EF) vedrørende ROPS- og FOPS-beskyttelse. eps-taget kan med få håndgreb slås ned til lave gennemkørsler.

Stor manøvredygtighed.

eHoftrac® imponerer med en meget stor manøvredygtighed og en knækvinkel på op til 50°.



Tunge laster? Ingen problemer!

1160 eHoftrac® er en rigtig kraftkarl. Standardmæssigt har den en vippelast med skovl på 1.348 kg.



Et multiredskab med mange anvendelsesmuligheder.

eHoftrac® er i sit rette element i zoologiske haver og dyreparker. Hvad enten den anvendes til fodring, udmugning, fejning eller transport: Med den 100 % elektriske Weidemann klares alle opgaver lynhurtigt – uden at genere hverken dyr eller mennesker.

Økonomisk og fleksibel.

Du kan konfigurere din Hoftrac® efter dine behov. Blandt vores mange arbejdsredskaber kan du vælge de typer, der er behov for til at løse opgaverne. Det giver sikkerhed for, at din maskine svarer præcist til dine individuelle ønsker.

Takket være de mange forskellige arbejdsredskaber til påmontering er din eHoftrac® et multiredskab. Du finder udvalget på side 14.



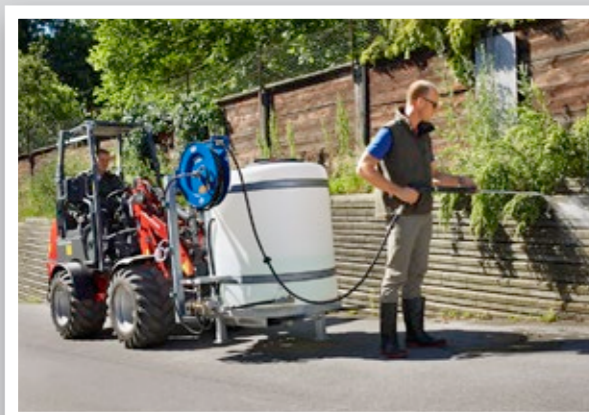
Økonomisk og miljøvenlig – ved eHoftrac® passer det godt sammen.

Med eHoftrac® kører du helt uden emission af sodpartikler. Det er godt for den værdifulde dyrebestand, dine medarbejdere og de besøgende. På stedet arbejder du 100 % emissionsfrit og støjreduceret.



Næsten lydløs gang.

Takket være den elektriske fremdrift er eHoftrac® næsten helt lydløs. Man hører kun en svag summen. Du kan således uden problemer fortsætte arbejdet i åbningstiden, og de besøgende kan nyde opholdet i fred og ro.



Hold stille!

Med den nye Hill Hold-funktion standser maskinen automatisk ved skråninger – føreren behøver ikke at bremse yderligere.



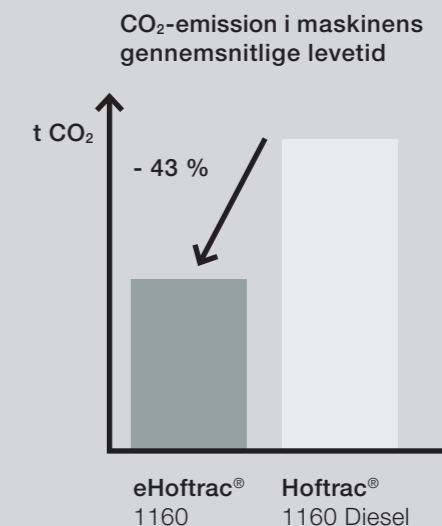
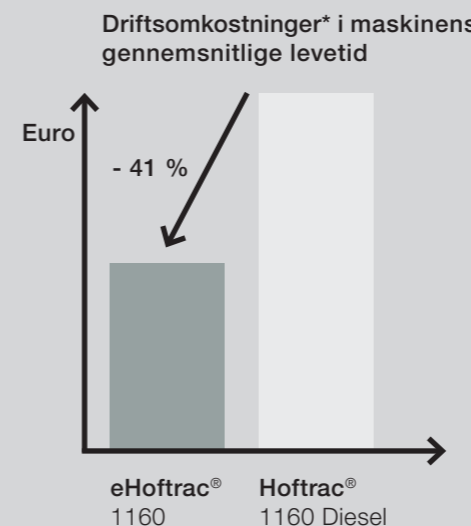
Miljøvenlighed, som betaler sig i det lange løb.

Når man sammenholder driftsomkostningerne over maskinernes gennemsnitlige levetid, ser vi, at de samlede omkostninger til en dieseldrevet maskine ligger betydeligt højere end til eHoftrac®. Heri er både energi- og serviceomkostninger indregnet, og ved eHoftrac® også udskiftning af batteriet efter ca. 1.200 opladninger.

Man kan sige, at de større første investeringsomkostninger til eHoftrac® ligger på ca. 20 % i forhold til en dieselmaskine med samme ydelse. Disse omkostninger vil være amortiseret efter ca. 2.800 driftstimer.

Emissionsniveauet for eHoftrac® ligger 43 % lavere, og maskinen har dermed en dokumenteret positiv klimaeffekt. Forudsætter man energiproduktion og forbrug fra eget solcelleanlæg, bliver den positive effekt endnu større.

Hos din Weidemann forhandler kan du få mere at vide om, hvordan omkostningssituationen ser ud for dig og din bedrift.



* Beregningen er baseret på det gennemsnitlige energiprisniveau i Tyskland.

Her oplader du!

Håndtering af batteri og oplader



Til opladning af eHoftrac® sættes batteristykket ganske enkelt i opladeren. Som ved alle batterier er der også her nogle regler, der skal iagttages:

- Ladestationen kan både monteres på væggen og stå frit, f.eks. på en hylde.
- Ved opladning skal der sørges for tilstrækkelig luftcirkulation, da der frigives gasser ved opladningen.
- Opladeren må ikke anbringes i nærheden af brændbare materialer.



1160 eHoftrac® har modtaget flere internationale priser:



eima innovationspris
(Bologne, Italien)



EQUITANA
Juryens innovations-
specialpris
(Essen, Tyskland)



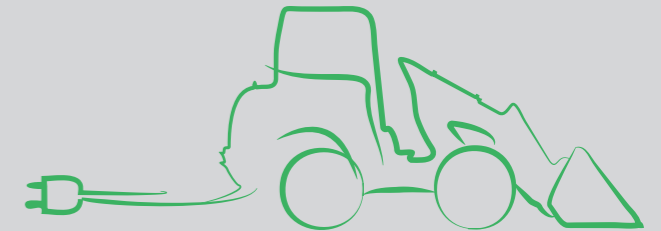
agra innovationspris
(Plovdiv, Bulgarien)



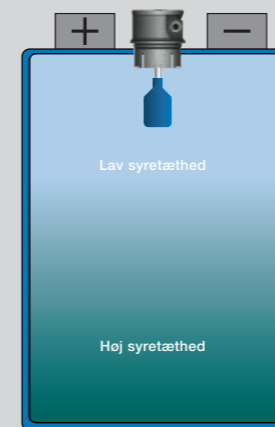
demopark + demogold
innovationspris i guld
(Eisenach, Tyskland)

Den klassiske 1160 Hoftrac® blev af Weidemann lanceret som den første 100 % elektriske Hoftrac®. En batterioplading rækker til en driftstid på 2 til 5 timer ved fuld last – alt efter anvendelsesforholdene. Denne driftstid er under normale betingelser fuldt ud tilstrækkelig til maskiner i denne kapacitetsklasse.

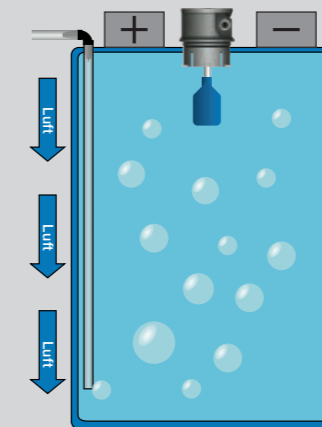
eHoftrac®-konceptet er baseret på en mangeårig anerkendt stor-serietechnik.



For at sikre en lang batterilevetid – elektrolytskift.



Uden elektrolytskift



Med elektrolytskift

Ved brug og opladning af batteriet sker der en elektrolyse. Vandet, der spaltes ved elektrolysen, skal påfyldes regelmæssigt (afhængigt af belastningen) ca. en gang om ugen.

Under opladningen af batteriet sker der hos Weidemann standardmæssigt et elektrolytskift. Ved at blæse luft ind i batteriet fordeles syreindholdet jævnt.

Fordelene ved denne proces er:

- Lavt vandforbrug = lave vedligeholdelsesomkostninger
- Kortere ladetider
- Reduceret temperaturudvikling
- Reduceret forbrug af netenergi = reducerede omkostninger
- Længere batterilevetid

TEKNISKE DATA

ELEKTROMOTOR

Køremotor, ydelse S2 (60 minutter) kW

Slagmotor, ydelse S3 (15%) kW

BATTERI STANDARD

Batterispænding V

Nominel kapacitet K5 Ah

Batterivægt (± 5%) kg

Opladningstid h

Køretid ved hård kontinuerlig brug med tung materialehåndtering, uafbrudt drift h

Køretid ved normalt landbrugsarbejde, uafbrudt drift h

Køretid ved normalt landbrugsarbejde med afbrydelser (30 min. kørsel, 30 min. stilstand) h

BATTERI EKSTRAUDSTYR

Batterispænding V

Nominel kapacitet K5 V

Batterivægt (± 5%) kg

Opladningstid h

Køretid ved hård kontinuerlig brug med tung materialehåndtering, uafbrudt drift h

Køretid ved normalt landbrugsarbejde, uafbrudt drift h

Køretid ved normalt landbrugsarbejde med afbrydelser (30 min. kørsel, 30 min. stilstand) h

ELEKTRISK SYSTEM

Driftsspænding V

VÆGT

Driftsvægt (standard) kg

Vippelast med skovl - maskine lige (i henhold til ISO 14397) kg

Vippelast med pallegaffel - maskine lige (i henhold til ISO 14397) kg

KØRETØJSDATA

Aksel

Førerplads (ekstraudstyr)

Kørehastighed km/h

Køretrein

Hydraulikolie tankindhold l

HYDRAULIKANLÆG

Arbejdshydraulik

Transportmængde (ekstraudstyr) l/min.

Arbejdstryk bar

DRIVKRAFT

Fremdriftsmåde/køredrev

STØJVÆRDIER

Gennemsnitligt støjtryksniveau LwA dB (A)

Garanteret støjtryksniveau LwA dB (A)

Angivet lydtryksniveau LwA dB (A)

1160 eHoftrac®

6,5

9

48

240

394

8

1,5*

2-3,5*

op til 4*

48

300

450

6

2,1*

2,8-4,5*

op til 5*

12

2.350

1.348

1.089

T80

FSD (eps, epsPlus)

0-15

1

18,5

32

225

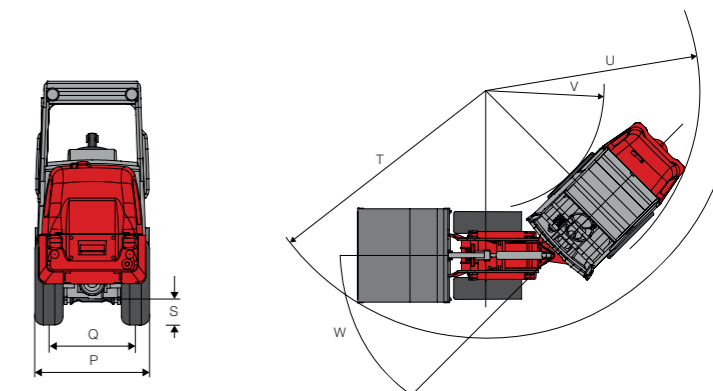
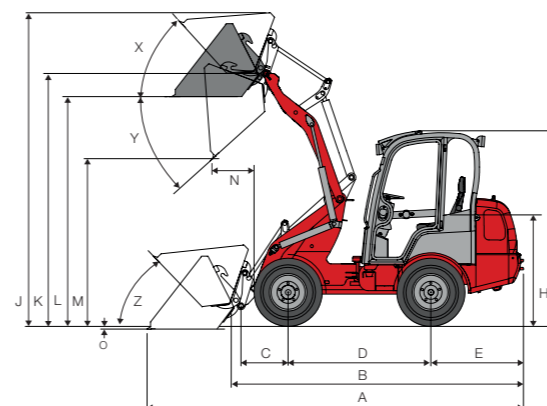
elektrisk o. kardanaksel

91,8

92

76

*Batteritiden er stærkt afhængig af anvendelsesformålet, arbejdsopgaven og kørestilen. Batteritiden kan i nogle tilfælde være længere. Under særlige forhold kan de angivne tider også være kortere. Afbudt drift (f.eks. 30 min. kørsel, 30 min. stilstand) forlænger f.eks. batteriets levetid.



DIMENSIONER

A	Samlet længde mm	3.983
B	Samlet længde uden skovl mm	3.005
C	Aksemidte til skovldrejepunkt mm	508
D	Hjulafstand mm	1.468
E	Hækudhæng mm	917
F	Højde med førerbeskyttelsestæg fast mm	2.257
	Højde med eps (førerbeskyttelsestæg nedklappeligt) mm	2.361
	Højde med eps klappet ned (førerbeskyttelsestæg nedklappeligt) mm	1.948
	Højde med epsPlus (førerbeskyttelsestæg, der kan sænkes ned) mm	2.261
	Højde med epsPlus sænket ned (førerbeskyttelsestæg, der kan sænkes ned) mm	1.962
H	Sædehøjde mm	1.293
J	Samlet arbejds højde mm	3.443
K	Maks. højde skovldrejepunkt mm	2.760
L	Overlæsningshøjde mm	2.441
M	Tiphøjde mm	1.819
N	Rækkevidde ved M mm	498
O	Gravedybde mm	77
P	Samlet bredde mm	1.044
Q	Sporvidde mm	780
S	Frihøjde mm	255
T	Maks. radius mm	2.592
U	Radius på udvendig kant mm	2.138
V	Indvendig radius mm	1.017
W	Knækvinkel °	50
X	Returrullevinkel ved maks. løftehøjde °	50
Y	Maks. udkipningsvinkel °	40
Z	Returrullevinkel på jorden* °	49

1160 eHoftrac®



Weidemann produktsortiment



De multifunktionelle Hoftrac®
Kompakt konstruktion, lille venderadius og kraftfuld ydelse.

Hoftrac®



**De kraftfulde
hjul- og teleskophjullæssere**
Stor løftekraft og robust kinematik.
Fås med læssearm eller teleskoparm.



Hjullæssere og
teleskophjullæssere



Den kompakte teleskoplæsser
Meget store løftehøjder og enestående stabilitet.
Stor maskinydelse og firehjulsstyring.

Teleskoplæsser

En Weidemann – mange anvendelsesmuligheder:

De vigtigste redskaber til zoologiske haver og dyreparker med et blik.

Skovl- og griberedskaber

Klassikerne blandt arbejdsredskaber til påmontering: Opskovling, læsning og transport af forskellige materialer er ikke et problem med disse redskaber.



Pallegaffel

Sikker transport – Vores pallegaffler kan mekanisk eller hydraulisk indstilles i bredden og kan efter ønske forsynes med opklappelige tænder til vejførsel.



Affaldscontainer og kassevender

Med affaldscontaineren er det nemt at transportere affald, blade og grene. Sammen med kassevenderen tømmes containeren nemt.



Tømmergaffel

Egnet til opsamling, stabling og transport af træstammer og brænde.



Foderhåndtering

Med påmonterede redskaber som gribetangen til rund- og firkantballer eller balle spydet har du styr på foderhåndteringen.



Staldredskab

Du kan opsamle gødning og affald diskret på stedet og efterfølgende køre det hele til samlepladsen.



Vedligeholdelse af grønne områder

Med rydderen og de forskellige slåmaskiner klares pasningen af grønne områder o.l. nemt og hurtigt, også i ujævn terræn.



Renholdning

Vælg en fejmaskine, der passer til dit behov, blandt forskellige typer og forskelligt udstyr. Skubbekosten er optimal til nem skubning af materiale. Med ukrudtsbørsten kan du fjerne ukrudt maskinelt.



Snerydning

Med en snekovl, snefræser og saltspreder kan du altid holde fortove, parkeringspladser og veje fri for sne om vinteren.



Specialredskaber

Specialredskaber til påmontering giver lettelse i arbejdsdagen. Som f.eks. krukkeløfteren til hurtig flytning af plantekrukker, arbejdsplatformen til sikkert arbejde i store højder eller jordboret, der letter nedsætningen af hegnsplæe.



Effektivt skift af påmonterede arbejdsredskaber.

Takket være det hydrauliske hurtigmonteringsystem er det let og hurtigt at skifte påmonterede arbejdsredskaber. Og Weidemann maskinerne er således straks driftklare igen. Det øger produktiviteten og dermed økonomien.



Et passende dæk til alle typer underlag.



EM-profiler

Takket være de næsten parallelle lameller er EM-profilen meget velegnet til løst underlag som f.eks. sand, grus eller skæver. Denne type dæk dækker en stor kontaktflade, hvorved der opnås en høj forskydningskraftoverførsel og særdeles rolig kørsel på vejen.

AS-profiler

De spidse lameller sørger for sikker kørsel, meget velegnet til fedtede og meget snavsede underlag.

RP-profiler

På grund af den store kontaktflade køres der skånsomt på jordbunden. Derfor er RP-profilen især velegnet til anvendelse på græsarealer.

MPT-profiler

MPT-profilen er en perfekt kombination af god traktion på ujævn terræn og hurtig kørsel over vej.

Få et overblik over alle Weidemann påmonteringsredskaber og dæk på www.weidemann.de



WEIDEMANN

Weidemann GmbH
Mühlhäuser Weg 45-49
34519 Diemelsee-Flechtdorf
Deutschland
Tlf. +49(0)5633 609-0
Fax +49(0)5633 609-666
info@weidemann.de
www.weidemann.de

Denne brochure tjener kun som generel produktinformation. Såfremt du er interesseret i et produkt, udarbejder den pågældende forhandler gerne et tilbud. Beskrivelser, billeder og tekniske data er uden forbindelse og viser ikke altid den seriøse udførelse. Vi forbeholder os ret til ændringer. Afvigelser fra illustrationer eller dimensioner, regnefejl, trykfejl eller udeladelser i denne brochure kan vi ikke udelukke trods den største omhu. Derfor påtager vi os intet ansvar for nøjagtigheden og fuldstændigheden af oplysningerne i brochuren.



WM.EMEA.10191.V01.DA/10/2015